

The logo for 'roma' features the word in a white, lowercase, sans-serif font centered within a solid orange rectangular background.

roma

VOLETS ROULANTS  
BRISE-SOLEIL  
STORES TOILES



# B.S.O. CDL ROMA



**CDL**

# B.S.O. CDL ROMA



reddot award 2017  
winner

CDL



Occultation



Résistance au vent



Sécurité







En quoi le B.S.O. CDL est-il différent des B.S.O. conventionnels ?

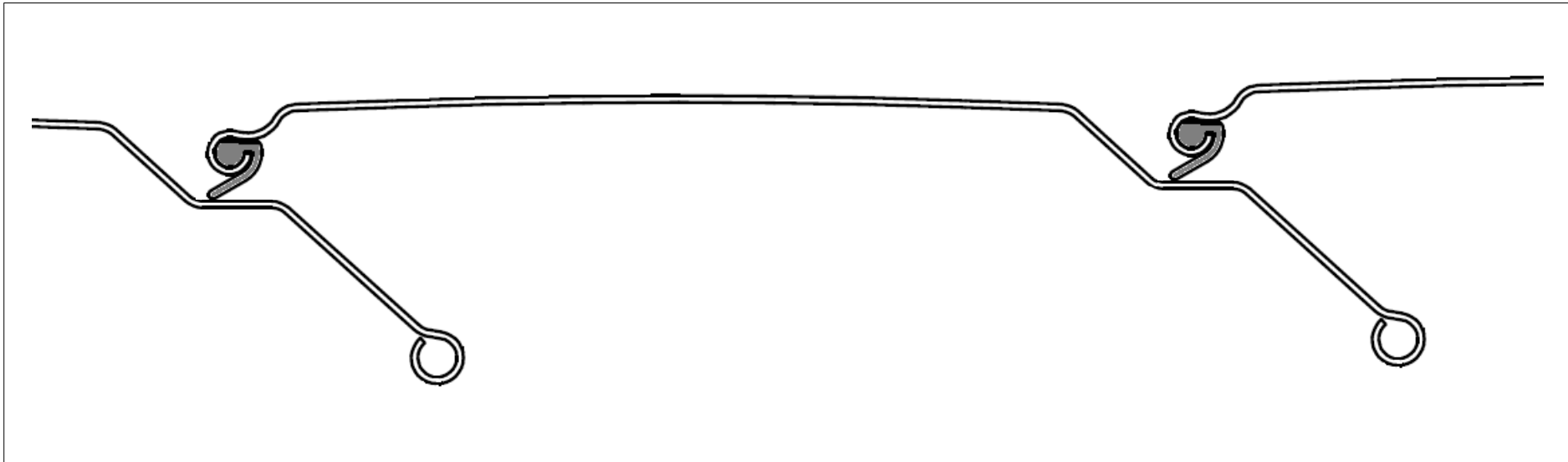
- Forme des lames
- Embouts de lames
- Positionnement excentré des lames
- Chariot à roulettes  
(compensation des forces et retardateur de soulèvement)
- Mécanisme d'inclinaison ROMA



## Lame / Forme de lame

Particularités :

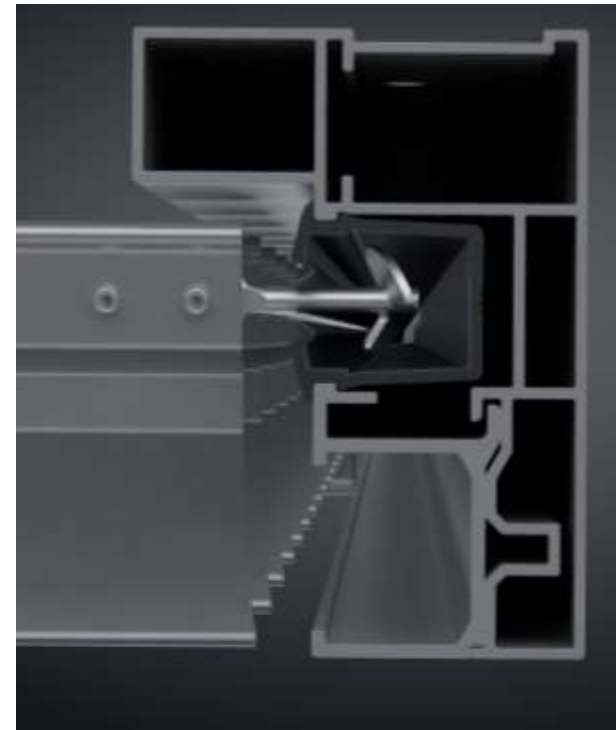
- Lame d'une largeur de 70 mm
- Chevauchement des lames important
- Insert dans l'ourlet de la lame
- Surface visible plane



## Embouts de lames

Particularités :

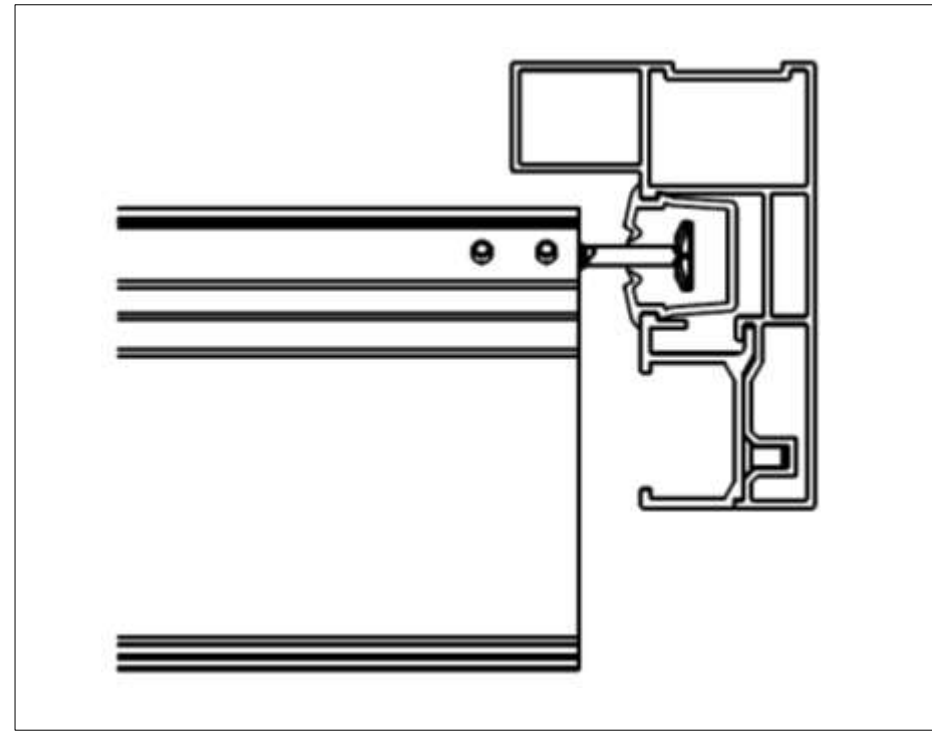
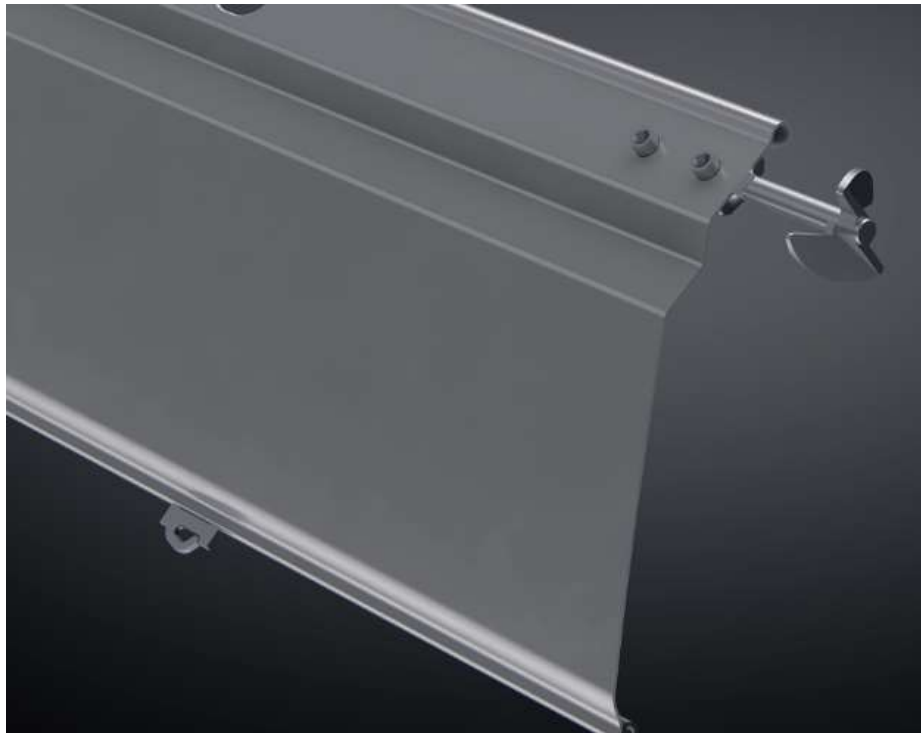
- Forme en hélice
- Système d'accrochage des deux côtés de chaque lame
- Force d'extraction améliorée



## Positionnement excentré

Particularités :

- Lacettes de relevage dissimulées
- Fermeture de la lame par son propre poids
- Espace réduit par rapport à la fenêtre

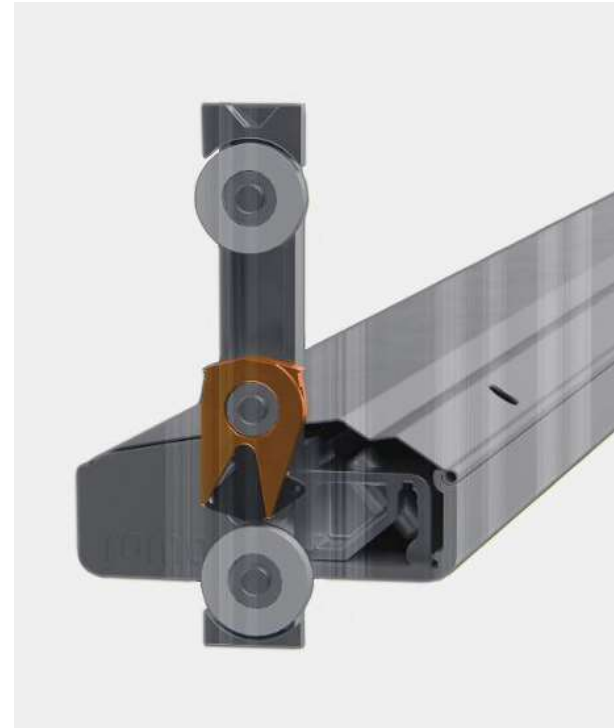
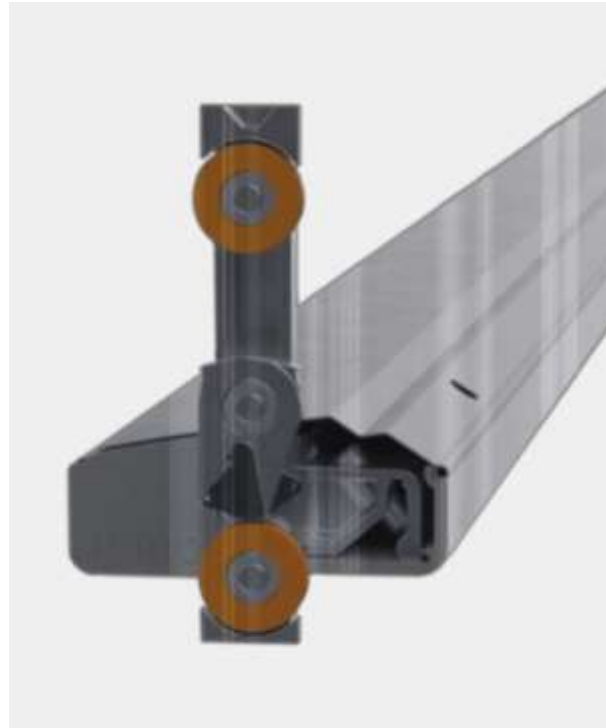




## Chariot à roulettes

### Particularités

- Niveau de guidage supplémentaire
- Stabilité de la lame finale grâce aux roulettes
- Résistance au vent plus importante
- Retardateur de soulèvement intégré

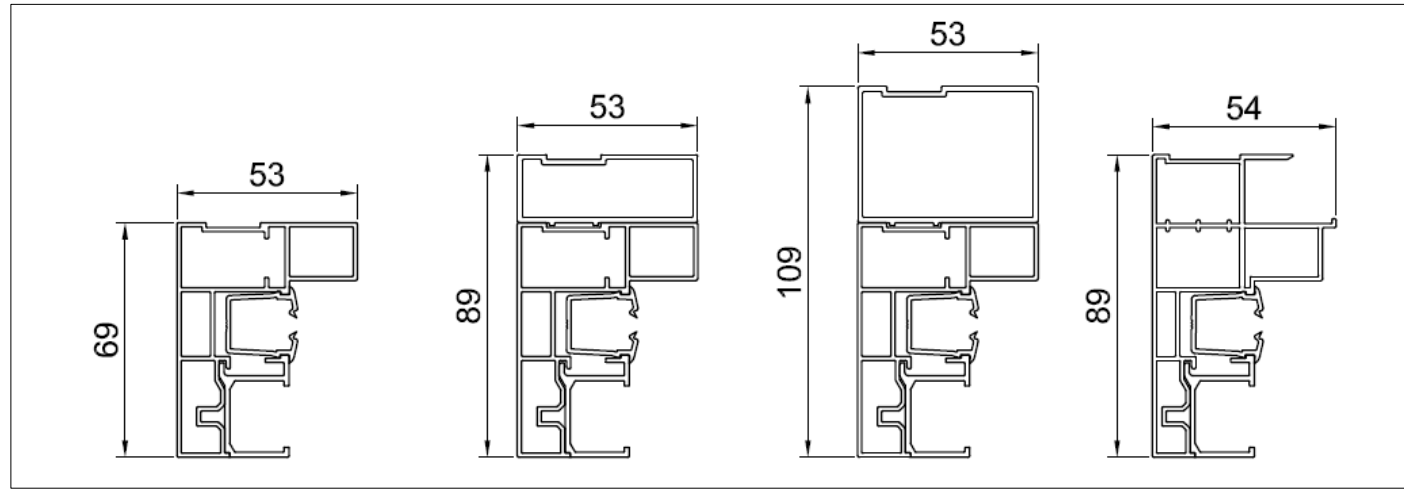


## Données techniques

Largeur / Hauteur	4000 x 4500
Système	<b>MODULO.XP/.P/.S</b> et <b>PURO.2 XR-RS</b>
Hauteur de paquet	EH 2800 → BLH 280, EH 2100 → BLH 240
Teintes	13 coloris standard ROMA sans surcoût
Particularités	Dispositif anti-tempête non visible (tablier fermé) Coulisse entièrement crépissable Raccord des lames par cordelette d'inclinaison (échelle)
Restrictions	Aucune possibilité de guidage par câble Aucune technologie de la lumière du jour possible

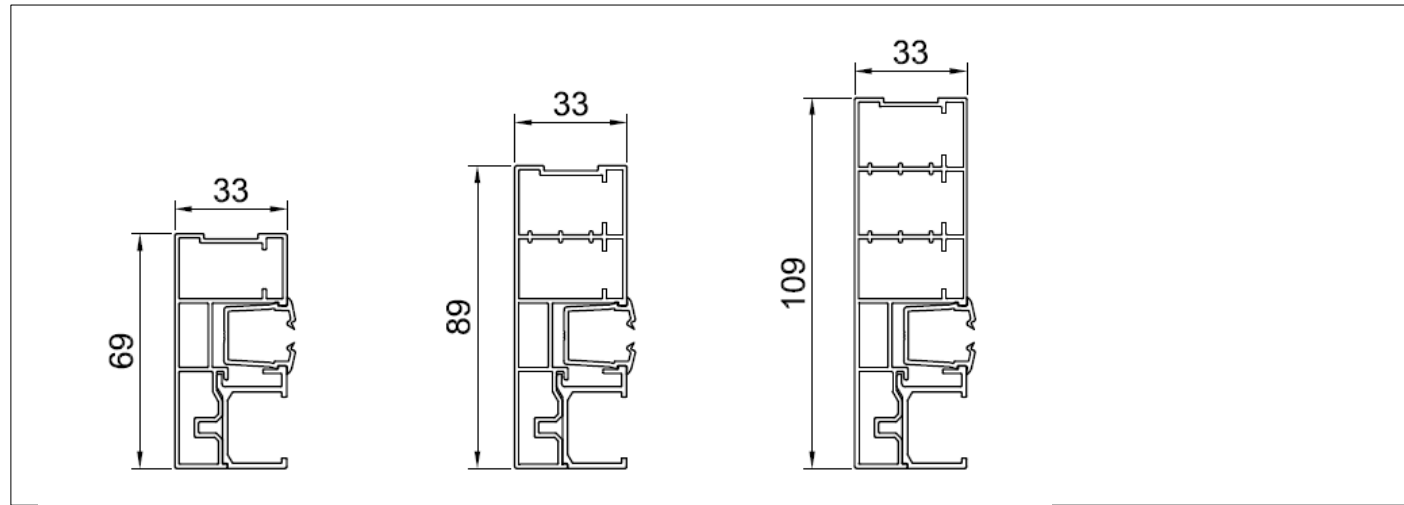
EH = hauteur hors tout / BLH = hauteur de capot

Coulisse standard  
avec profilé de  
protection contre  
les regards  
indiscrets



Option :

Coulisse étroite  
sans profilé de  
protection contre  
les regards  
indiscrets





Une nouveauté mondiale. Made in Germany.







# Innovation : le confort et le design à l'état pur





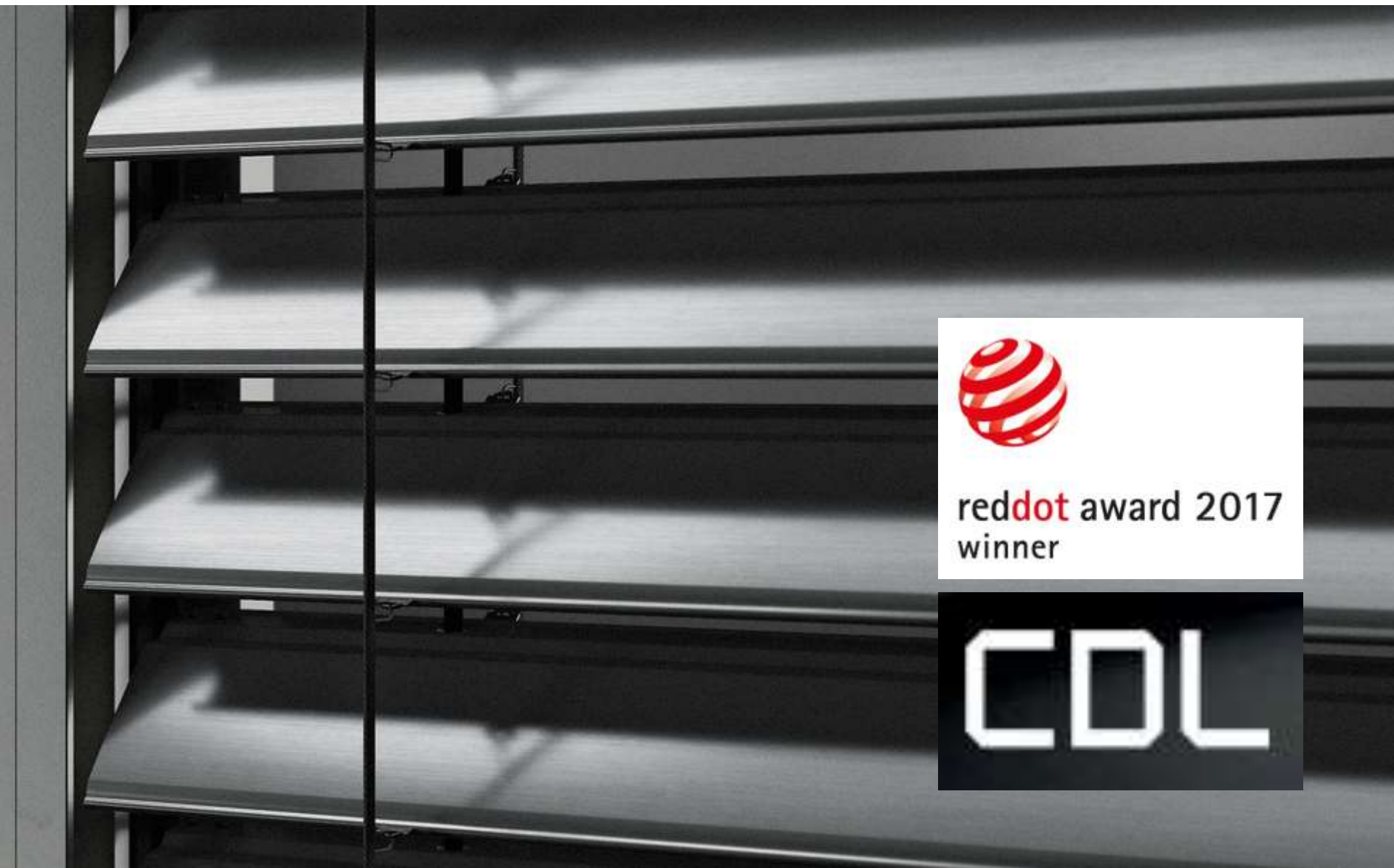


# Le brise-soleil réinventé !

## B.S.O. CDL ROMA :

- Aspect visuel fermé
- Occultation
- Résistance au vent
- Retardateur de soulèvement





The logo for 'roma' features the word in a white, lowercase, sans-serif font centered within a solid orange rectangular background.

roma

A dark grey rectangular box containing three lines of white, uppercase, sans-serif text listing product types.

VOLETS ROULANTS  
BRISE-SOLEIL  
STORES TOILES



Fédération Française de la  
**Construction Passive**